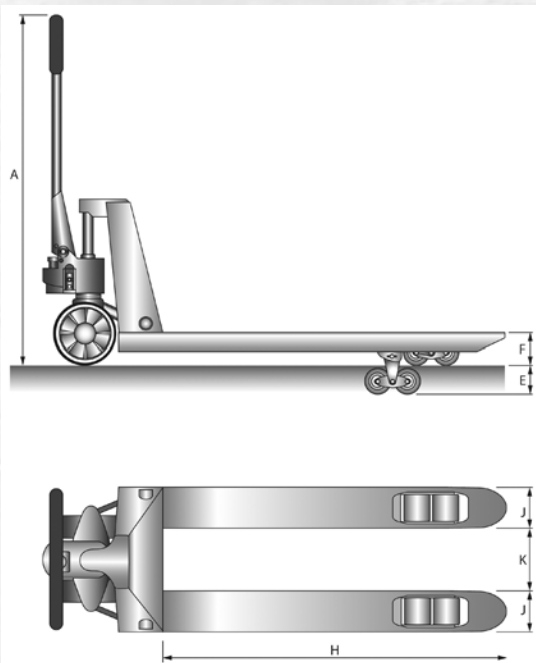




GABELHUBWAGEN MIT HANDBREMSE PLUS+



Artikel	HPT25RPDBR	
Antrieb		manuell
Deichselhöhe max., mm	A	1200
Gewicht, kg		75
Gabelbreite, mm	J	160
Gabelhöhe min., mm	F	85
Gabelweite, mm	K	220
Lenkrollen, mm		200x50 G
Tragfähigkeit, kg		2500
mit Fahr- und Feststellbremse		ja
Gabellänge, mm	H	1150
Gabelrolle tandem, mm		80x70 P
Hub, mm	E	115
Gabeltragbreite, mm		540
P=Polyurethan G=Gummi N=Nylon		